

MCI-422

Quick Installation Guide



Industrial Fast Ethernet Twins Media Converter

Introduction

MCI-422 is a Fast Ethernet to Fiber Media Converter with 2 Fast Ethernet copper and 2 fiber ports allowing the device to act as 4 port Fast Ethernet Fiber switch or 2-channel Converter for flexible industrial applications. In switch mode, MCI-422 is an industrial 4-port 10/100Mbps Fast Ethernet Switch, incorporating 3.2Gbps switching fabric with non-blocking store and forward technology to fulfill the high transmission performance requirements. In converter mode, MCI-422 is a cost effective industrial 2-channel 10/100TX to 100FX media converter with an error packet filtering function. It also provides relay alarm output function for the port and power alert. The heavy industrial EMC compliant MCI-422, designed with IP31 grade enclosure, is equipped with dual redundant DC10~60V power inputs and provides 1.5 K Hi-Pot isolation protection and wide operating temperature, therefore ensuring highly reliable network performance under harsh industrial environments with vibration and shock.

Package Checklist

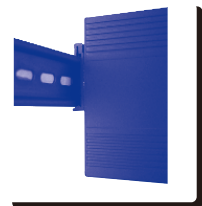
Unpack the box and you will find

- ▶ MCI-422
- ▶ Quick Installation Guide



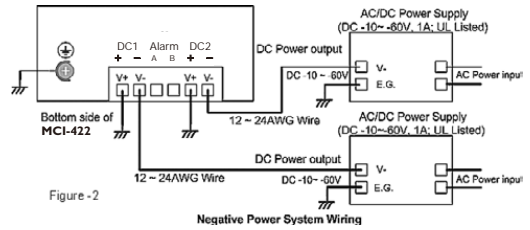
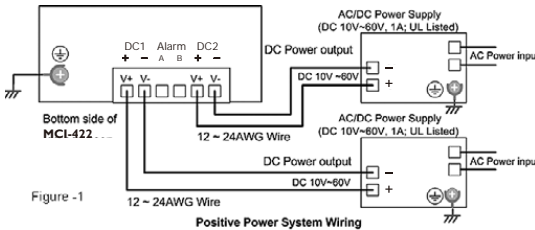
Mounting the Unit

Din-Rail mount: Mount the din-rail clip screwed on the rear of MCI-422 on the DIN rail.



Wiring the Power Inputs

1. Insert the positive and negative wires into the V+ and V- contact on the terminal block connector.
2. Tighten the wire-clamp screws to prevent the DC wires from being loosened.
3. Both of the redundant power inputs accept negative or positive power source; the negative power source is commonly used in telecom applications. See the figure-1 and figure-2 for the power wiring.



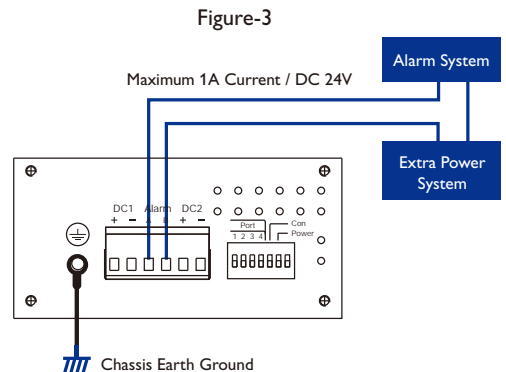
Note:The recommended working voltage is DC24V (DC10~ 60V); both power inputs should apply with the same power system; either positive or negative.

Wiring the Relay Output and Chassis Grounding

The relay output alarm contacts are in the middle of the terminal block connector as shown in the figure below.

By inserting the wires and setting the DIP switch of the respective Port Alarm to “ON”, relay output alarm will detect any port failure and form a short circuit. The alarm relay output is “Normal Open”. Please refer to Figure -3 for the relay wiring architecture.


In an industrial environment there might be a lot of devices that generate electromagnetic noise, such as AC motors, electric welding machines and power generators. These devices will generate electric noise or surges that might disturb communication. To prevent these interferences, the MCI-422 should be well earthed.



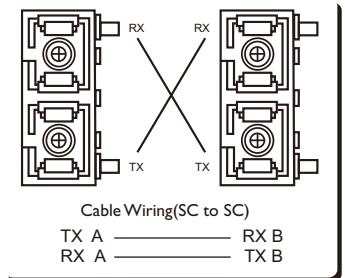
Connecting to Network

1. Connecting the Ethernet Ports: Connect the Ethernet RJ-45 port to another networking device by properly twisted cable (UTP or STP). If the port is well linked with partner, the Link LED (Green) will turn on and the Activity LED will start blinking slowly when the packets are transmitting and receiving. The RJ-45 ports support MDI/MDI-X function.
2. Connecting the Fiber Port: Connect the fiber port to fiber link partner by proper fiber cable as shown in the Figure-4. Ensure that both of connected fiber ports are the same type and use exactly optical fiber cable.

ATTENTION



This is a Class 1 Laser/LED product.
Don't stare into the Laser/LED Beam.



Operating Mode Selection

The MCI-422 is not only a 4-port Switch, but it is also a 2-channel Fast Ethernet Media Converter. It is configured by the DIP switch and activated through the power resetting or the reset button. To understand the functions of the Switching and converter modes, refer to the table below:

	Switching mode	Converter mode
Data exchange	Yes	No. Port 1, 3 grouped as a single channel A Port 2, 4 grouped as a single channel B
Forward Technology	Store and forward	Store and forward
Port Event Alarm	Fully supported	Fully supported

DIP Switch Setting

Pin No. #	Status	Description
DIP 1~4	ON	Port link down event alarm enabled.
	Off	Port link down event alarm disabled. (Default)
DIP 5	ON	Enabled Converter mode
	Off	Switch mode. (Default)
DIP 6	ON	Enabled power event alarm
	Off	Disabled power event alarm (Default)
DIP 7	Not available	

LED indicators

Indicators	LED color	Description
Ethernet RJ-45	Green	Green on: the port is linked well with partner
	Yellow	Green blinking: the port is transmitting packet.
Fiber Link/ Act	Green	Green on: the port is linked well with partner.
	Yellow	Green blinking: the port is transmitting packet.
DC1, DC2	Green	Green on: the power is on applying.
Alarm	Red	Red on: port link down or power off event occurred, and the alarm relay output conductors formed a short circuit.
Con.	Green	Green on: the device is setting on the converter mode.

Einleitung

MCI-422 ist ein Fast Ethernet nach Glasfaser Konverter mit 2 Fast Ethernet Kupfer and 2 Glasfaser Ports, womit das Gerät flexibel als 4 Port Fast Ethernet Glasfaser Switch oder 2-Kanal Konverter in industriellen Anwendungen einsetzbar ist. Im Switch Modus ist der MCI-422 ein industrieller 4-Port 10/100Mbps Fast Ethernet Switch, der mit einer 3.2Gbps Switch Fabric und „non-blocking store and forward technology“ hohe Anforderungen an die Übertragungsleistung erfüllt. Der Schwerindustrie NEMA TS2 konforme MCI-422, mit IP31 Gehäuse, ist mit einem doppelt redundantem DC10~60V Spannungsversorgungseingang und 1.5 K Hi-Pot Isolationsschutz ausgestattet. Der weite Betriebstemperaturbereich sichert eine hoch zuverlässige Leistung auch in harter industrieller Umgebung mit Vibration und Stößen.

Packungsinhalt

In der Schachtel befindet sich:

- ▶ MCI-422
- ▶ Quick Installation Guide



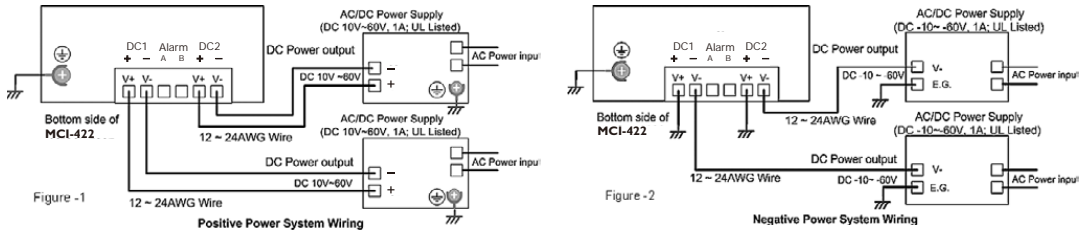
Befestigung

DIN-Schienenbefestigung: Klemmen Sie den auf der Rückseite des MCI-422 angeschraubten DIN-Schienen Clip auf die DIN-Schiene.



Anschluss der Spannungsversorgung

1. den positiven und negativen Draht am V+ und V- Kontakt des Klemmblocks befestigen.
2. Die Schrauben der Klemmen fest anziehen, damit sie sich nicht lösen.
3. Beide redundanten Spannungsversorgungseingänge akzeptieren positive oder auch negative Spannungsquellen. Negative Spannungsquellen sind in Telekommunikations-Anwendungen weit verbreitet. Die Skizzen Figure-1 und Figure-2 zeigen die Verkabelung der Spannungsversorgung.

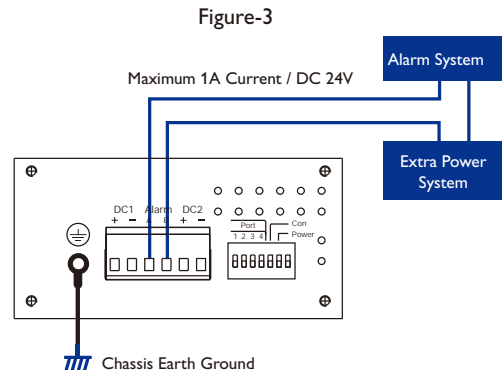


Bachte: Die empfohlene Betriebsspannung ist DC24V (DC10~ 60V); Beide Spannungsdeingänge sollten an das gleiche Spannungsnetz angeschlossen werden; entweder positiv oder negativ.

Anschluss von Relais Output und Gehäusemasse

Die Relais Output Alarm Kontakte sind in der Mitte des Klemmblocks wie in der Abbildung zu sehen. Mit Anschluss der Drähte und dem Setzen des am DIP-Schalters entsprechenden Alarm-Ports auf "ON", erkennt der Relais Alarm Ausgang etwaige Portfehler und schaltet durch. Der Alarm Relais Ausgang ist ein Schließler ("Normal Open"). Die Anschaltung der Relais ist unten (Figure-3) abgebildet.

In einer industriellen Umgebung können eine Menge Geräte existieren, die elektromagnetische Störungen hervorrufen, z.B. AC-Motoren, Schweißgeräte oder Stromgeneratoren. Solche Geräte generieren oft Störsignale oder Überspannungen, die die Kommunikation stören. Um derartige Interferenzen zu unterdrücken sollte der MCI-422 gut geerdet sein.




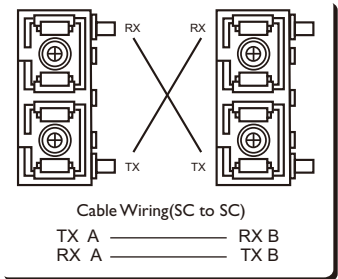
Verbindung mit dem Netzwerk

1. Verbinden der Ethernet Ports: Verbinden Sie die Ethernet RJ-45 Ports mit anderen Netzwerkgeräten über geeignete verdrehte Kabel (UTP or STP). Wenn der Port richtig mit dem Partner verbunden ist, leuchtet die Link LED (Grün) und die Activity LED blinkt langsam wenn Pakete gesendet oder empfangen werden. Die RJ-45 Ports unterstützen MDI/MDI-X Funktion.

2. Verbinden der Glasfaser Ports: Verbinden Sie den Glasfaser Port mit dem Glasfaser Port des Partners über geeignete Glasfaserkabel wie in Figure-4 gezeigt. Stellen Sie sicher, daß beide Glasfaser Ports vom gleichen Typ sind und die Glasfaserkabel gleich ist.

ATTENTION Dies ist ein Class 1 Laser/LED Produkt.
Nicht in den Laser/LED Strahl blicken.





Auswahl des Betriebsmodus

Der MCI-422 ist nicht nur ein 4-port Switch, sondern auch ein 2-Kanal Fast Ethernet Medien Konverter. Er wird mittels DIP Switch konfiguriert und mit Aus-/Einschalten der .Spannungsversorgung oder über den Reset Knopf aktiviert.

Die verschiedenen Switching und Konverter Modi zeigt die folgende Tabelle

	Switching Modus	Konverter Modus
Daten Austausch	Ja	Nein Port 1, 3 zusammengefasst als Kanal A Port 2, 4 zusammengefasst als Kanal B
Forward Technology	“Store and forward”	“Store and forward”
Port Event Alarm	Volle Unterstützung	Volle Unterstützung

DIP Switch Einstellungen

DIP switch	Status	Description
DIP 1~4	ON	Port "link down" Alarm eingeschaltet
	Off	Port „link down“ Alarm ausgeschaltet. (Standard)
DIP 5	ON	Konverter Modus eingeschaltet
	Off	Switch Modus. (Standard)
DIP 6	ON	„Power“ Alarm eingeschaltet
	Off	„Power“ Alarm ausgeschaltet (Standard)
DIP 7	Nicht verfügbar	

LED Anzeigen

Anzeige	LED color	Description
Ethernet RJ-45	Grün	Grün an: Der Port ist korrekt mit dem Partner verbunden
	Gelb	Grün blinkend: Der Port sendet Pakete
Link/Act	Grün	Grün an: Der Port ist korrekt mit dem Partner verbunden
	Gelb	Grün blinkend: Der Port sendet Pakete
DC1, DC2	Grün	Grün an: Spannungsversorgung eingeschaltet
Alarm	Rot	Rot an: "Port link down" oder "Spannungsversorgung aus" und der Alarm Relais Ausgang schließt.
Con.	Grün	Grün an: Das Gerät befindet sich im Konverter Modus

Introduction

Le MCI-422 est un convertisseur de médias Fast Ethernet vers Fibre optique comprenant 2 ports cuivres Fast ETHERNET et 2 ports fibres optiques, autorisant l'utilisation du produit en tant que switch 4 ports Fast Ethernet Fibres ou en tant que convertisseur de médias deux canaux. En mode Switch, le MCI-422 est un switch industriel 4-ports 10/100Mbps Fast Ethernet, intégrant une technologie de commutation à 3.2 GBps pour permettre les hautes performances requises. En mode convertisseur, le MCI-422 est un convertisseur de médias industriel 2 canaux 10/100TX vers 100FX. Le MCI-422, étudié dans un boîtier IP 31, est équipé de deux entrées d'alimentation DC 10 à 60V redondantes, dispose d'une isolation haute tension 1.5 K et fonctionne dans une large gamme de température, assurant ainsi un haut niveau de fiabilité dans des conditions d'environnement sévères.

Contenu du carton

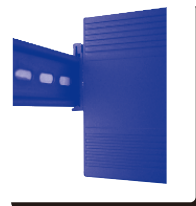
Ouvrir la boîte, et vous trouverez:

- MCI-422
- Ce Guide d'installation rapide



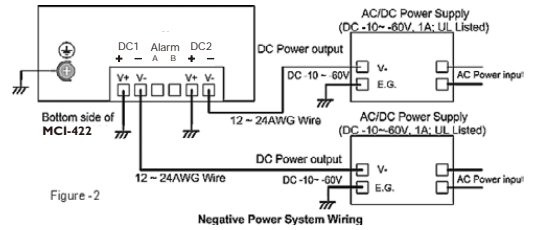
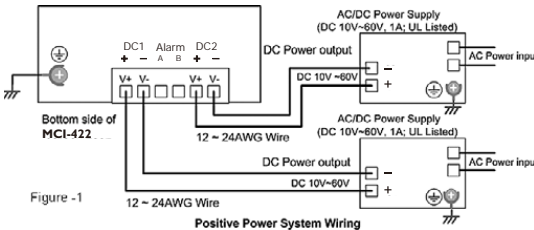
Montage du produit

Montage Rail-DIN: Monter le clip Rail-DIN, vissé à l'arrière du MCI-422 sur le rail DIN.



Câblage des entrées d'alimentation

1. Insérer les fils positifs et négatifs dans les contacts V+ et V- du connecteur.
2. Serrer fermement les vis.
3. Les 2 entrées redondantes acceptent des tensions d'entrées positives ou négatives; une tension négative est utilisée communément dans les applications de télécommunication. Voir les figure-1 et figure-2 pour le câblage des alimentations.



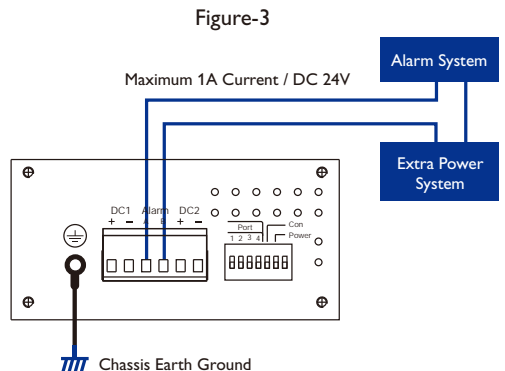
Note: La tension d'entrée recommandée est 24V DC (DC10~ 60V); chaque entrée d'alimentation doit être alimenté par le même système, soit positif, soit négatif.

Câblage des sorties Relais et mise à la terre du châssis

Les sorties d'alarmes des relais sont au milieu de connecteur, comme montré ci-dessous.

En reliant les fils, et en positionnant le DIP switch des sorties alarmes respectives sur « ON », la sortie d'alarme détectera toutes pannes sur le port, et court-circuitera les deux sorties. Les sorties d'alarmes sont du type « Normalement Ouvert ». Référez vous à la Figure -3 pour le câblage du relais.

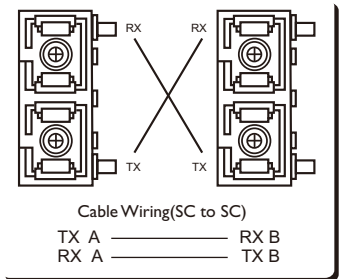

Dans un environnement industriel, il peut y avoir beaucoup d'équipements générant des bruits électromagnétiques ou des surtensions pouvant perturber les communications. Afin de se prémunir contre ces interférences, le MCI-422 doit être correctement relié à la terre, grâce à la vis de terre du châssis.



Connexions au réseau

1. Connecter les ports ETHERNET: Connecter le port Ethernet RJ-45 à une autre dispositif sur le réseau en utilisant un câble torsadé approprié (UTP ou STP). Si le port est bien relié, la LED verte s'allumera, et la LED d'activité clignotera lentement lorsque des packets seront reçus ou transmis. Le port RJ-45 ports supporte la fonction MDI/MDI-X.
2. Connecter les ports Fibres: Connecter les ports Fibres à un autre dispositif en utilisant les câbles appropriés comme montré Figure-4. Assurez vous que les deux ports Fibres connectés sont de même type, et utilisent exactement le même type de fibre optique.

ATTENTION Ce produit comporte un Laser de classe1, ne pas rester dans le faisceau.



Sélection du mode opératoire

Le MCI-422 n'est pas seulement un switch 4 ports, mais aussi un convertisseur de médias 2 canaux. Il est configurable par le DIP switch et activable grâce à une coupure d'alimentation ou via le bouton RESET.

Pour comprendre les fonctions des modes Switch et Convertisseur, référez vous à la table ci-dessous:

	Switching mode	Converter mode
Data exchange	Yes	No. Port 1, 3 grouped as a single channel A Port 2, 4 grouped as a single channel B
Forward Technology	Store and forward	Store and forward
Port Event Alarm	Fully supported	Fully supported

Configuration des DIP Switch

DIP switch	Status	Description
DIP 1~4	ON	Port link down event alarm enabled.
	Off	Port link down event alarm disabled. (Default)
DIP 5	ON	Enabled Converter mode
	Off	Switch mode. (Default)
DIP 6	ON	Enabled power event alarm
	Off	Disabled power event alarm (Default)
DIP 7	N/A	

Indicateur LED

Indicateur	Couleur des LED	Description
Ethernet RJ-45	Vert	allumé : port correctement relié
	Jaune	Clignotant : transmission ou réception de packets.
Link/Act	Vert	allumé : port correctement relié
	Jaune	Clignotant : transmission ou réception de packets.
DC1, DC2	Vert	Allumé : dispositif correctement alimenté
Alarme	Rouge	Allumé: Perte de liaison sur le port ou perte d'alimentation, la sortie d'alarme est en court-circuit.
Con.	Vert	Allumé: le produit est configuré en mode convertisseur

Introducción

El MCI-422 es un Convertidor de Medio de Fast Ethernet a Fibra con 2 puertos Fast Ethernet de cobre y 2 puertos de fibra, permitiendo comportarse al dispositivo como un Switch de 4 puertos entre Fibra y Fast Ethernet o un Convertidor de 2 canales para aplicaciones flexibles de tipo industrial. En modo switch, el MCI-422 es un switch industrial de 4 puertos Fast Ethernet 10/100Mbps, incorporando switching fabric de 3.2Gbps con tecnología “non-blocking store and forward” para así cumplir con requerimientos de transmisión de altas prestaciones. El MCI-422 cumple con la industria pesada EMC, diseñado con grado de estanqueidad IP31, está equipado con entrada de alimentación redundante DC10~60V y proporciona protección de aislamiento de 1.5 KV y amplio rango de temperatura de operación, de manera que se aseguran unas prestaciones de red altamente fiables en entornos industriales, agresivos en cuanto a vibraciones y golpes.

Chequeo del equipamiento

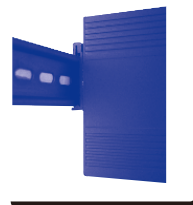
Al desembalar la caja se encontrará:

- ▶ MCI-422
- ▶ Guía Rápida de Instalación



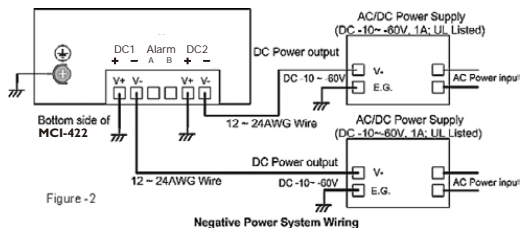
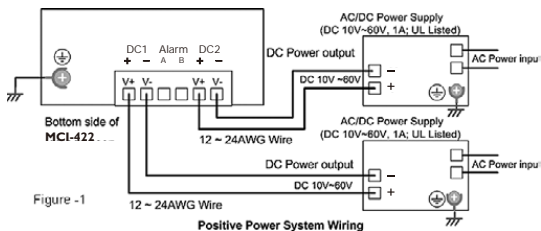
Montaje de la Unidad

Montaje Raíl-Din: Monte la guía de carril Din atornillada en la parte trasera del MCI-422, en el carril DIN.



Cableado de las Entradas de Alimentación

1. Inserte los hilos positivo y negativo en los contactos V+ y V- del conector de bornas.
2. Apriete bien los tonillos de fijación sobre dichos hilos de entrada DC para prevenir que se suelten.
3. Ambas entradas redundantes de fuerza aceptan tipos negativos o positivos de alimentación; la fuente negativa es comunmente usada en aplicaciones de telecomunicaciones. Observe los siguientes esquemas de cableado de alimentación de las figuras 1 y 2.



Nota: La tensión de entrada recomendada es de 24VDC (DC10~ 60V); ambos sistemas de alimentación pueden ser aplicados, positivo o negativo.

Cableado del Relé de Salida y de la Toma de Tierra del Chasis

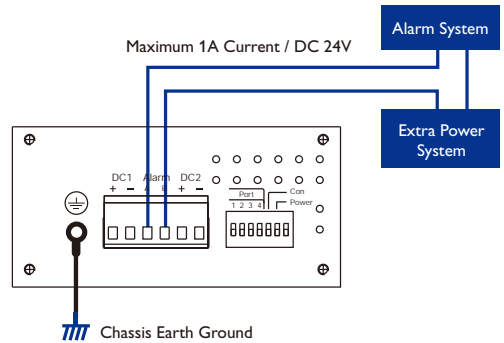
Los contactos del relé de salida de alarma están en la mitad del terminal de bornas como se muestra en la figura de más abajo.

Insertando los hilos y estableciendo el microinterruptor DIP de cada puerto en “ON”, el relé de alarma informará de un fallo de puerto al quedar en cortocircuito. Dicho relé es “Normalmente Abierto”. Por favor remítase a la Figura 3 para ver la arquitectura de cableado de un relé de alarma.

En un ambiente industrial, puede haber varios dispositivos que pueden generar interferencias electromagnéticas, como motores de alterna, máquinas eléctricas de soldadura, grupos electrógenos, etc.

Estos dispositivos generarán interferencias eléctricas o picos que pueden perturbar la comunicación. Para prevenir estas interferencias, el MCI-422 deberá ser conectado a tierra.

Figure-3




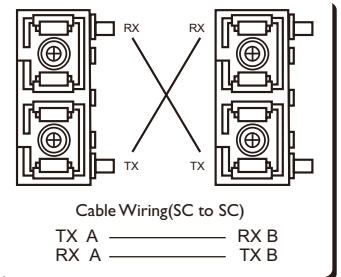
Conexión a la Red

1. Conexión de los Puertos Ethernet: Conecte el puerto Ethernet RJ-45 con otro dispositivo de red mediante un cable de par trenzado apropiado (UTP o STP). Si el puerto está bien linkado con el partner, el Link LED (Verde) se encenderá y mostrará actividad de transmisión/recepción de paquetes parpadeando con suavidad. Los puertos RJ-45 soportan la función MDI/MDI-X.

2. Conexión del Puerto de Fibra: Conecte el puerto de fibra al link de fibra del partner mediante un cable de fibra apropiado, tal como se muestra en la Figura 4. Asegúrese de que ambos puertos de fibra en interconexión son del mismo tipo y puedan usar el mismo cable de fibra óptica.

ATTENTION Producto Laser/LED de Clase 1.
No exponerse al rayo Laser/LED.





Selección del Modo de Operación

El MCI-422 no es sólo un Switch de 4 puertos, sino también un Convertidor de Medio de 2 canales Fast Ethernet. Se configura mediante el microinterruptor DIP y se activa a través del reseteo de la alimentación, o a través del botón de reset.

Para comprender las funciones de los modos Switch y Convertidor, remítase a la siguiente tabla:

	Modo Switching	Modo Convertidor
Data exchange	Si	No. Puertos 1, 3 agrupados como un canal simple A. Puertos 2, 4 agrupados como un canal simple B.
Forward Technology	Store and forward	Store and forward
Port Event Alarm	Totalmente soportad	Totalmente soportado

Configuración de los Microinterruptores DIP

DIP switch	Status	Descripción
DIP 1~4	ON	Evento de alarma de rotura de link de Puerto habilitada
	Off	Evento de alarma de rotura de link de Puerto deshabilitada (Por Defecto)
DIP 5	ON	Modo Convertidor habilitado
	Off	Modo Switch habilitado (Por Defecto)
DIP 6	ON	Alarma de eventos de alimentación habilitada
	Off	Alarma de eventos de alimentación deshabilitada (Por Defecto)
DIP 7	No disponible	

Indicadores LED

Indicadores	LED color	Descripción
Ethernet RJ-45	Verde	Verde on: El puerto linka correctamente con el partner.
	Amarillo	Amarillo parpadeando: el puerto está transmitiendo un paquete.
Link/Act	Verde	Verde on: El puerto linka correctamente con el partner.
	Amarillo	Amarillo parpadeando: el puerto está transmitiendo un paquete.
DC1, DC2	Verde	Verde on: El dispositivo está alimentado.
Alarma	Rojo	Rojo on: ha ocurrido un evento de rotura de link en puerto o una caída de alimentación, y el relé de salida de alarma se ha puesto en cortocircuito.
Con.	Verde	Verde on: el dispositivo está configurado en modo convertidor.



Westermo Teleindustri AB • SE-640 40 Stora Sundby, Sweden

Phone +46 16 42 80 00 Fax +46 16 42 80 01

E-mail: info@westermo.se

Westermo Web site: www.westermo.com

Subsidiaries

Westermo Data Communications AB
Svalgängen 1
SE-724 81 Västerås
Phone: +46 (0)21 548 08 00 • Fax: +46 (0)21 35 18 50
info.sverige@westermo.se

Westermo Data Communications Ltd
Talisman Business Centre • Duncan Road
Park Gate, Southampton • SO31 7GA
Phone: +44(0)1489 580-585 • Fax.:+44(0)1489 580586
E-Mail: sales@westermo.co.uk

Westermo Data Communications GmbH
Goethestraße 67, 68753 Waghäusel
Tel.: +49(0)7254-95400-0 • Fax.:+49(0)7254-95400-9
E-Mail: info@westermo.de

Westermo Data Communications S.A.R.L.
9 Chemin de Chilly 91160 CHAMPLAN
Tél : +33 1 69 10 21 00 • Fax : +33 1 69 10 21 01
E-mail : infos@westermo.fr

Westermo Data Communications Pte Ltd
2 Soon Wing Road #08-05
Soon Wing Industrial Building
Singapore 347893
Phone +65 6743 9801 • Fax +65 6745 0670
E-Mail: sales@westermo.com.sg